

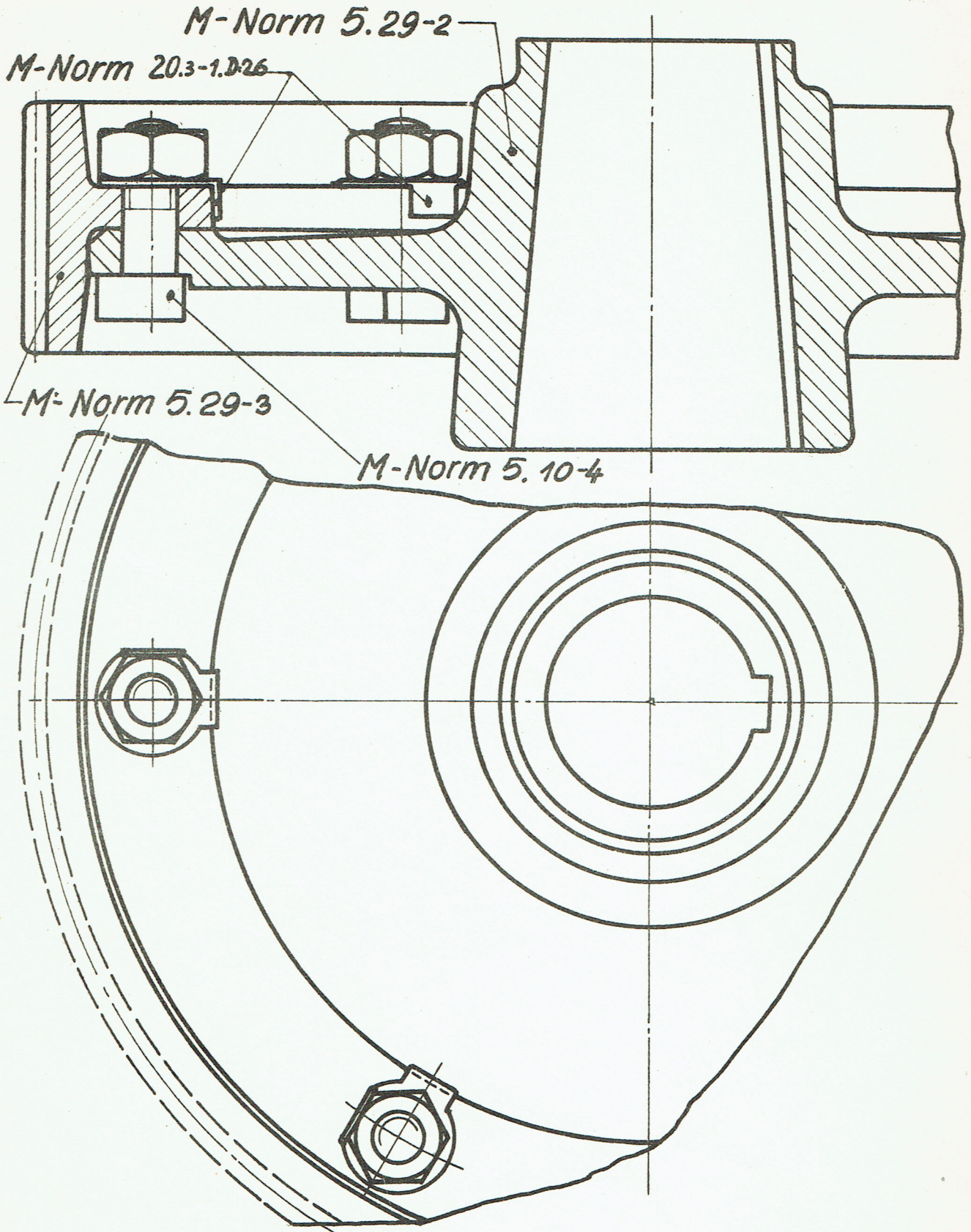
0

M-Norm  
DSB

Tandhjul for knastaksel .

5.29.

1949



Anvendes til litra Mo; Mb; Ms.

Rekviseptionsbetegnelse	Materiale	Model nr.	Mindstebeh.	
Tandhjul M-Norm 5.29			Kh.	Ar.